

電動ダイヤフラムポンプ

EDSシリーズ

EDS-03A

EDS-04A

- ランニングコスト低減化で省エネに貢献！
- 排気がなく低騒音で環境にやさしい！
- スピードコントロールユニット付きで吐出量が安定！
- 広範囲の流量調整が可能！
- メンテナンス性に優れている！

特許申請中



潤滑油・作動油・切削油の圧送
廃油・廃液の圧送

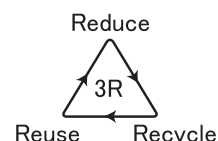
オプション



アキュムレーター
品番 EDN-01

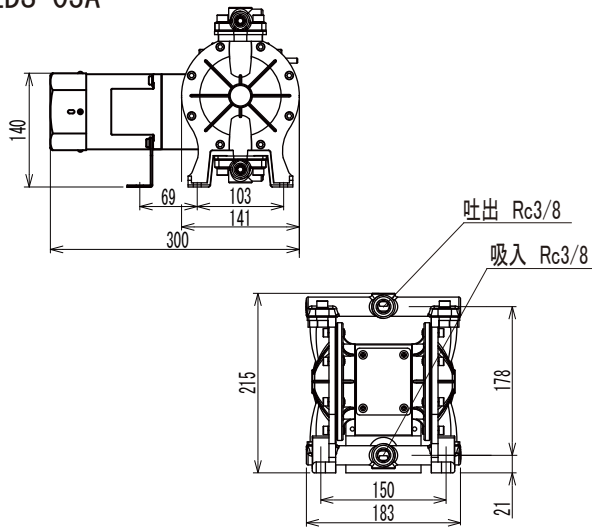
● 製品の品質向上の為、予告なく仕様・デザイン等を変更する場合があります。

NIKKEN

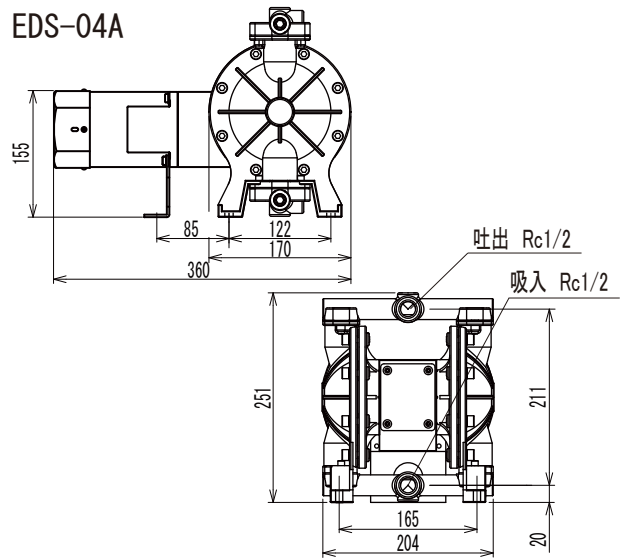


EDSシリーズ

EDS-03A



EDS-04A



仕様

形式記号	EDS-03A	EDS-04A	オプション	
本体材質	アルミニウム合金			
ダイヤフラム材質	PTFE			
ボール材質	PTFE			
最大吐出圧力	0.2MPa			
ポンプ口径	Rc1/2	Rc3/4		
使用流体温度範囲	0~+60℃			
周囲温度	0~+40℃			
材質内固形物範囲	Φ2mm以下			
最大使用粘度	3000mpa・s			
吸入揚程	最大3m(清水の場合)			
電源	単相 AC100V 50/60Hz			
電動機出力	60w	90w		
定格電流モータ仕様	2.4A	2.9A		
1サイクルあたりの吐出量	80ml	120ml		
最大吐出量(60Hz時)	8l/min	12l/min	品名	ダイヤフラムポンプ用 アキュムレーター
外形寸法 D×H×W	300×215×183	360×251×204	本体材質	アルミニウム合金
重量	8kg	11kg	外形	175mm×95φ
サイクル数制御範囲(60Hz時)	約85サイクル/min		重量	1.3kg

※必要流量の1.5倍を目安にポンプの選定を行ってください。
 ※流量調整は、ダイヤルを使用しモーターの回転数制御で行ってください。
 ※吐出配管の中のバルブなどの流量制御は行わないで下さい。

製造元 **NIKKEN** 株式会社 日建

■本社工場 〒592-0012 大阪府高石市西取石5-9-33
 TEL.072-261-8711 FAX.072-261-9291
 URL <http://www.nikken-net.co.jp>
 mail info@nikken-net.co.jp

販売店